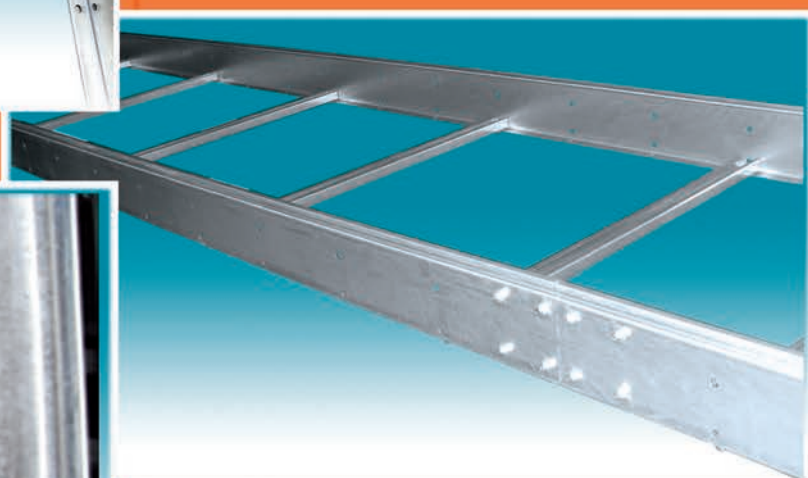


СИСТЕМА LOTSMAN НА ОСНОВІ КАБЕЛЬНОГО ЛОТКА ДРАБИННОГО ТИПУ



ОСОБЛИВОСТІ ТА ВІДМІННІ РИСИ СИСТЕМИ LOTSMAN НА ОСНОВІ МЕТАЛЕВОГО ДРАБИННОГО ЛОТКА ТМ SCaT

Система Lotsman на основі драбинного металевого лотка ТМ SCaT призначена для прокладення кабелю великого перерізу. Відмінною особливістю системи є висока тримальна здатність і добра вентиляційність. Лотки драбинного типу виготовляються з листової сталі, оцинкованої за методом Сендзімира (товщина цинкового покриття 19-23 мікрон), що забезпечує тривалість їх експлуатації.

Кабельна траса на основі металевих драбинних лотків застосовується на промислових об'єктах різного призначення, а також в цивільному будівництві, наприклад, в торгових центрах і в будинках адміністративно-офісного призначення.

Торгова марка SCaT представляє систему Lotsman, що складається з металевих лотків драбинного типу (з перфорованої і неперфорованої поперечкою, з кришкою і без), повного набору аксесуарів до них і системи кріплення.

1 Оптимальний набір комбінацій ширини і висоти лотка, а також товщини металу.

2 Види драбинних лотків:

лотки драбинні універсальні:

- SLCU (з неперфорованою поперечкою);
- LLCUp, SLCUp (з перфорованою поперечкою);

лотки драбинні вертикальні:

- LCV (з неперфорованою поперечкою);
- LCVp (з перфорованою поперечкою).

3 Широкий вибір аксесуарів до лотка і систем кріплення дозволяє піднімати, опускати, повертати і розгалужувати трасу в будь-яких напрямках, а також розділяти силові та інформаційні дроти та кабелі.

4 Підвищена тримкість, яка забезпечується збільшеною товщиною металу і спеціальною формою замка.

5 Бічні лонжерони і поперечки з'єднані за допомогою болтового з'єднання. Тefлонова вставка на гайках забезпечує надійну фіксацію і перешкоджає саморозкручуванню.

6 При проведенні монтажних робіт виключена можливість пошкодження кабелю, завдяки:

- формі загину верхньої кромки лотка (замка);
- округлій формі аксесуарів.

7 Під замовлення – для підвищення захисту кабельної траси від корозії – можливе:

- фарбування системи Lotsman порошковим методом у будь-який колір RAL за бажанням замовника;
- гаряче цинкування системи Lotsman методом занурення виробу в розплав цинку.

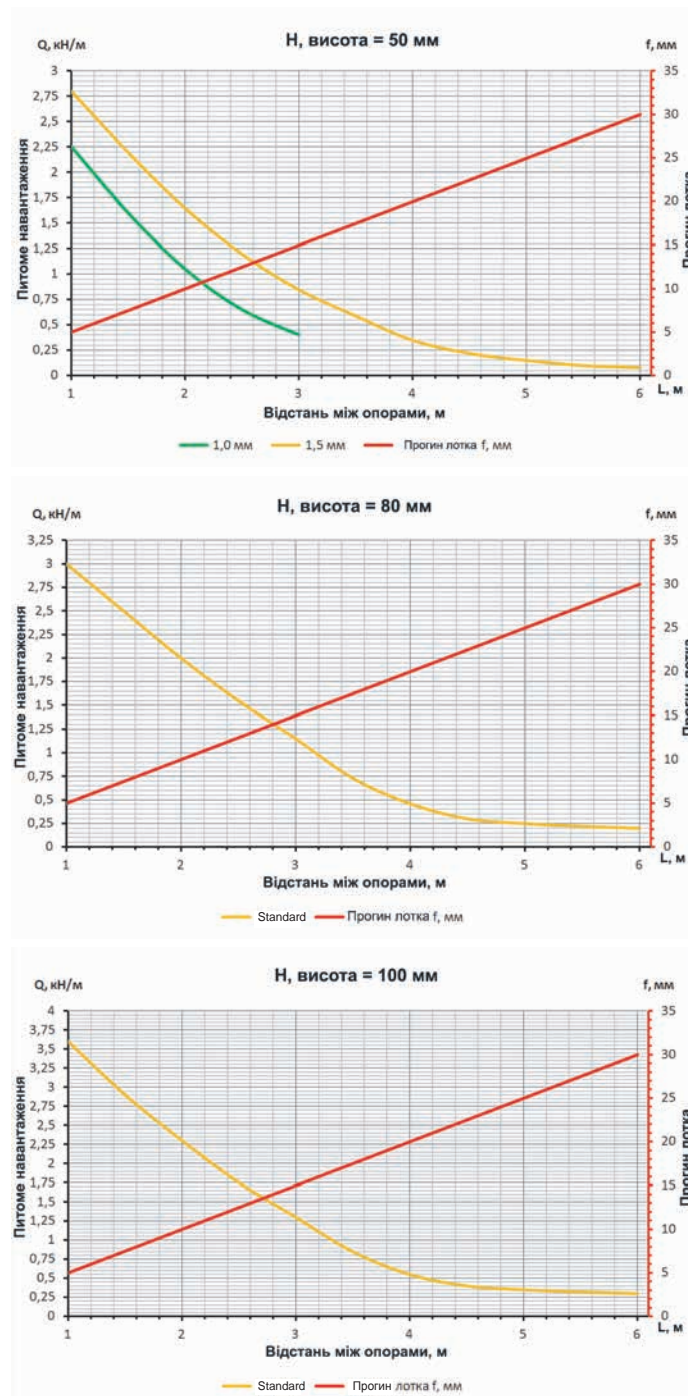
8 Для додаткового захисту кабелю в системах SLCU, LLCUp, SLCUp можливо використовувати кришку.

При замовленні кришки необхідно враховувати можливість використання затискачів LCU/V.

9 Звертаємо вашу увагу на штамп з маркуваннями SCaT або USCT, які ставляться як на лоток, так і на аксесуари. Наявність маркування гарантує справжність нашої продукції та нашу повну відповідальність за її якість.

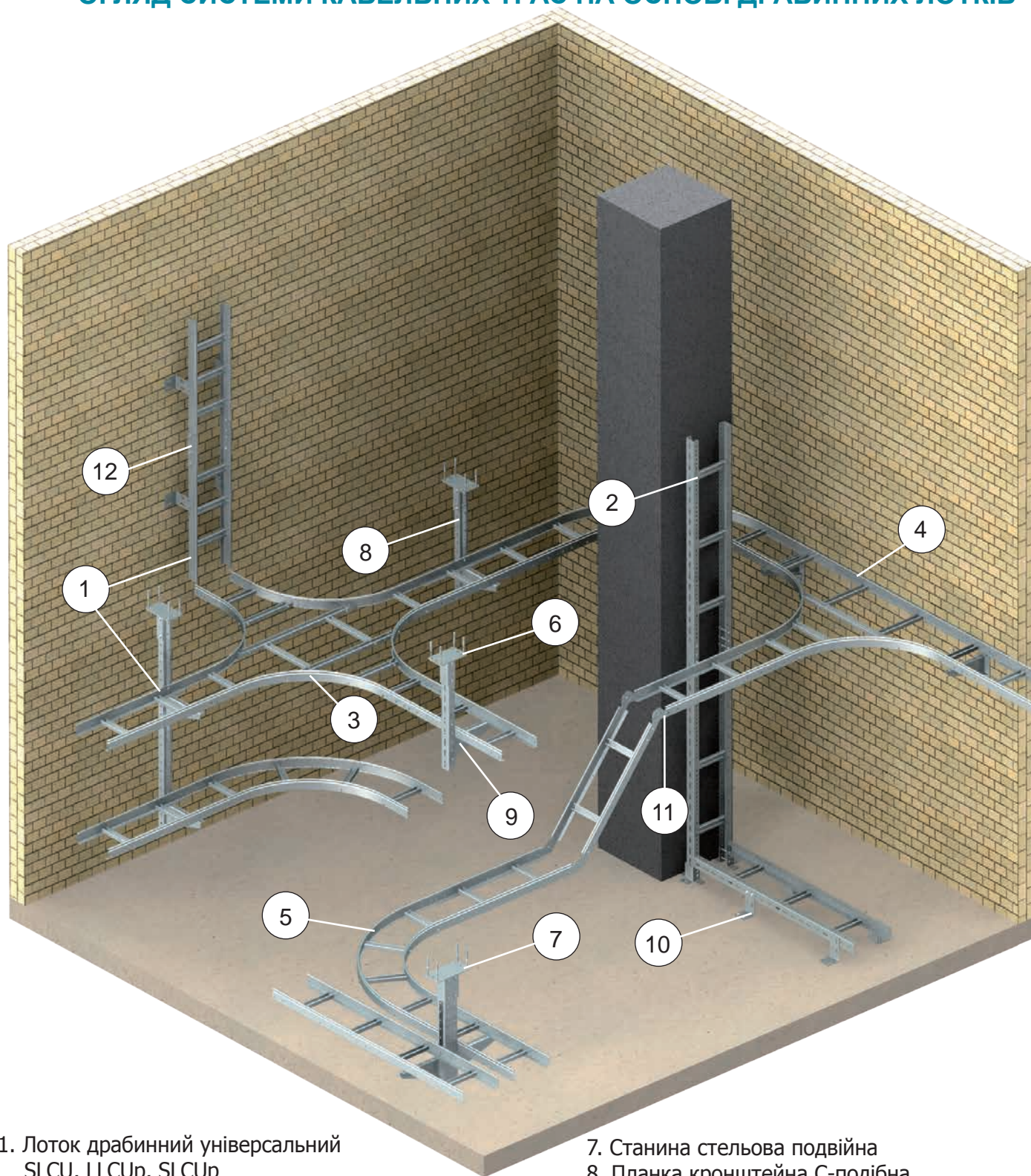
10 Наявність Сертифікату відповідності нормам вогнестійкості P90 і нормам сейсмостійкості.

Графіки навантаження драбинного лотка



ТУ У 28.7-33529062-001:2008 - лотки металеві для електропроводок.
ТУ У 28.7-33529062-002:2008 - кронштейни настінно-стельові.

ОГЛЯД СИСТЕМИ КАБЕЛЬНИХ ТРАС НА ОСНОВІ ДРАБИННИХ ЛОТКІВ



1. Лоток драбинний універсальний SLCU, LLCUp, SLCUp
2. Лоток драбинний вертикальний LCV, LCVp
3. Хрестовина LCU
4. Т-відвід LCU
5. Поворот LCU
6. Станина стельова одинарна

7. Станина стельова подвійна
8. Планка кронштейна С-подібна
9. Консоль монолітна
10. Кутник регульований
11. Пластина шарнірного з'єднувача LCU
12. Пластина з'єднувальна LCU або пластина з'єднувальна універсальна LCU

На замовлення кабельна траса може бути:

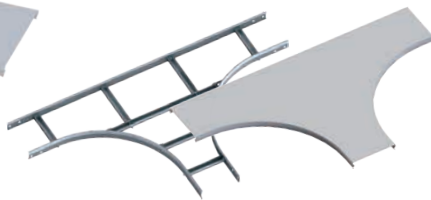
- пофарбована порошковим методом у будь-який колір RAL. При замовленні до основного артикулу додається індекс: С – одностороннє фарбування, С2 – двостороннє фарбування;

- оцинкована методом занурення (гаряче цинкування). Номенклатуру необхідно уточнювати. При замовленні до основного артикулу додається індекс G. Вартість виробів пофарбованих або гарячого цинкування розраховується індивідуально!

Акcesуари



Поворот 90°LCU
R300



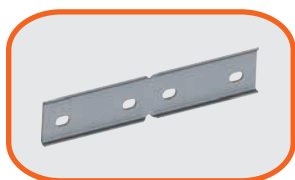
T-відвід LCU
R300



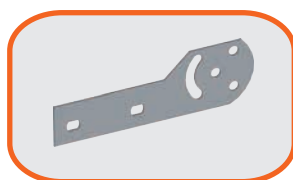
Хрестовина LCU
R300



Пластина
з'єднувальна LCU



Пластина з'єднувальна
регульована LCU



Пластина шарнірного
з'єднувача LCU

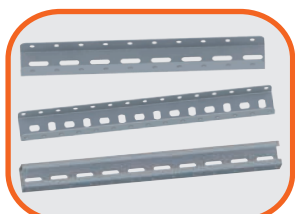


Пластина з'єднувальна
універсальна LCU



З'єднувач
планки кронштейна

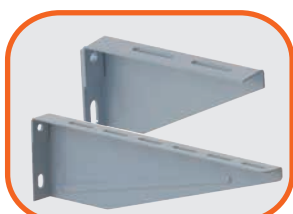
Система кріплення



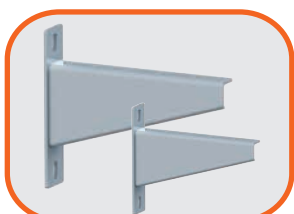
Планки універсальні



Кронштейни



Консолі
настінні



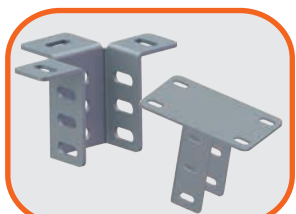
Консолі
монолітні



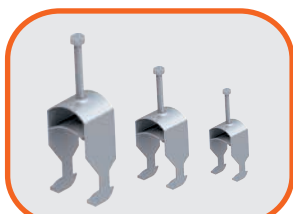
Кутник монтажний
Кутник регульований



Станина
стельова регульована



Станини
стельові



Затискач LCU/V
для кабелю

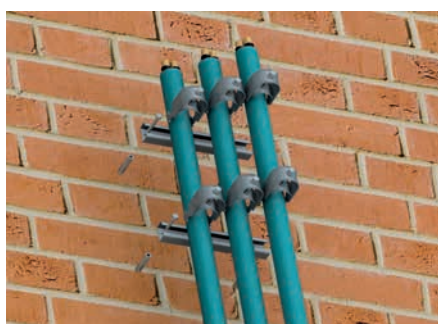


Фіксатор
кришки

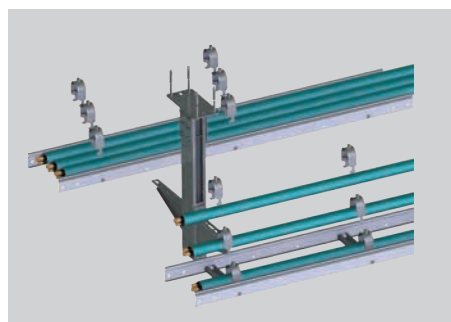
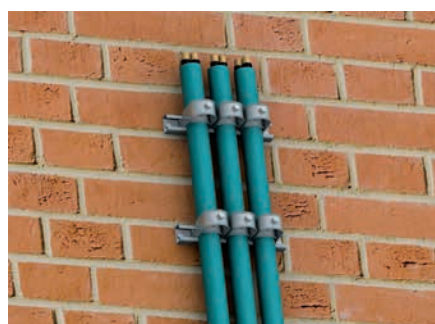


Перфострічка

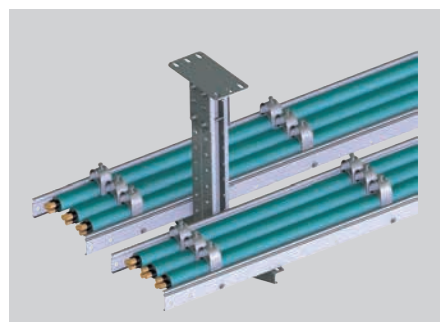
Приклади монтажу



До стіни за допомогою затискача LCU/V



До стелі на кронштейнах із застосуванням кабельних затискачів LCU/V



Лоток драбинний універсальний SLCU / SLCUp / LLCUp

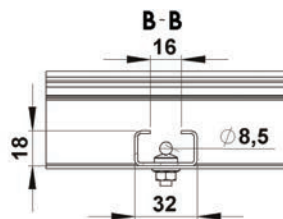
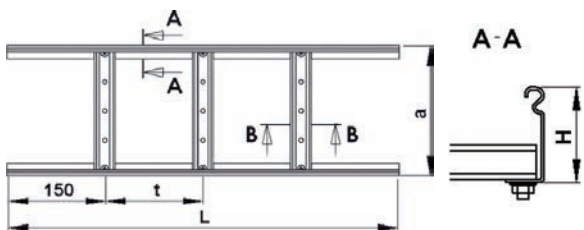


Лоток драбинний Standard LCU/LCUp
(неперфорована /перфорована поперечка)

Найменування	Ширина, а, мм	Навантаження, Q, кН/м	Артикул	
			SLCU	SLCUp
Лоток драбинний SLCU / SLCUp 100x50	100	2,8	3123250	3113250
Лоток драбинний SLCU / SLCUp 200x50	200		3125250	3115250
Лоток драбинний SLCU / SLCUp 300x50	300		3126250	3116250
Лоток драбинний SLCU / SLCUp 400x50	400		3127250	3117250
Лоток драбинний SLCU / SLCUp 500x50	500		3128250	3118250
Лоток драбинний SLCU / SLCUp 600x50	600		3129250	3119250
Лоток драбинний SLCU / SLCUp 100x80	100	3,0	3123350	3113350
Лоток драбинний SLCU / SLCUp 200x80	200		3125350	3115350
Лоток драбинний SLCU / SLCUp 300x80	300		3126350	3116350
Лоток драбинний SLCU / SLCUp 400x80	400		3127350	3117350
Лоток драбинний SLCU / SLCUp 500x80	500		3128350	3118350
Лоток драбинний SLCU / SLCUp 600x80	600		3129350	3119350
Лоток драбинний SLCU / SLCUp 100x100	100	3,6	3123450	3113450
Лоток драбинний SLCU / SLCUp 200x100	200		3125450	3115450
Лоток драбинний SLCU / SLCUp 300x100	300		3126450	3116450
Лоток драбинний SLCU / SLCUp 400x100	400		3127450	3117450
Лоток драбинний SLCU / SLCUp 500x100	500		3128450	3118450
Лоток драбинний SLCU / SLCUp 600x100	600		3129450	3119450

Лоток драбинний Light LCUp
(перфорована поперечка)

Найменування	Ширина, а, мм	Навантаження, Q, кН/м	Артикул
Лоток драбинний LLCUp 100x50	100	2,25	3113240
Лоток драбинний LLCUp 200x50	200		3115240
Лоток драбинний LLCUp 300x50	300		3116240
Лоток драбинний LLCUp 400x50	400		3117240



Стандартна довжина лотків драбинного типу – 3000 мм.
На замовлення лотки можуть виготовлятися довжиною 6000 мм.
Стандартний крок між поперечками - 300 мм. На замовлення - 150 мм.
МАТЕРІАЛ: листова сталь оцинкована за методом Сендзімира.

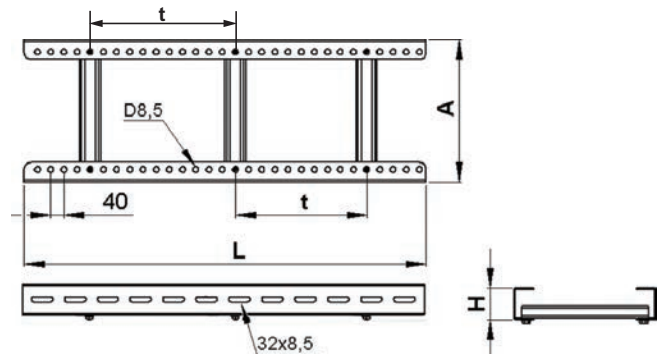
Для додаткового захисту кабелю в системах SLCU, LLCUp, SLCUp можливо використовувати кришку.
При замовленні кришки необхідно врахувати можливість використання затискачів LCU/V.

Лоток драбинний вертикальний LCV / LCVp



Лоток драбинний LCV / LCVp
(неперфорована /перфорована поперечка)

Найменування	Ширина, а, мм	Висота, Н, мм	Артикул	
			LCV	LCVp
Лоток драбинний LCV / LCVp 200x47	216	47	3135060	3145060
Лоток драбинний LCV / LCVp 300x47	316		3136060	3146060
Лоток драбинний LCV / LCVp 400x47	416		3137060	3147060
Лоток драбинний LCV / LCVp 500x47	516		3138060	3148060
Лоток драбинний LCV / LCVp 600x47	616		3139060	3149060



Стандартна довжина лотків драбинного типу – 3000 мм.
На замовлення лотки можуть виготовлятися довжиною 6000 мм.
Стандартний крок між поперечками - 450 мм. На замовлення - 150 мм.
МАТЕРІАЛ: листова сталь оцинкована за методом Сендзімира.

TU У 28.7-33529062-001:2008 - лотки металеві для електропроводок.

Приклади монтажу



Монтаж опор до стелі на шпильках в 1 рівень



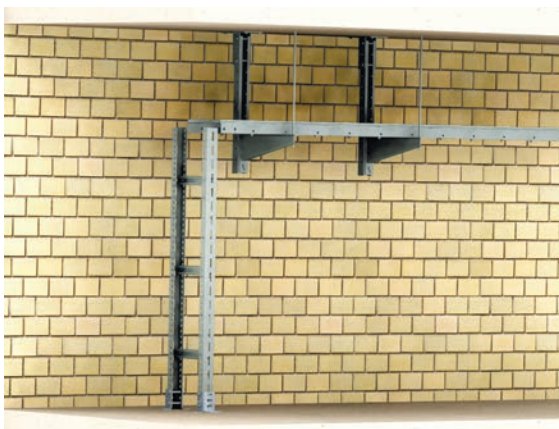
Монтаж опор до стелі на шпильках в 2 рівня



Монтаж опор до стіни і стелі на консолях монолітних за допомогою шпильок



Монтаж опор до стіни на консолях монолітних



Перехід з горизонтального на вертикальний монтаж на станинах до підлоги



Монтаж на кутниках регульованих до стіни вертикально



Монтаж опор до стелі на станинах і консолях монолітних.



НАШІ КООРДИНАТИ

Центральний офіс:
 +38 (0626) 44-22-19
 вул. Ювілейна, 50-112,
 Краматорськ, Донецька обл.,
 Україна, 84301