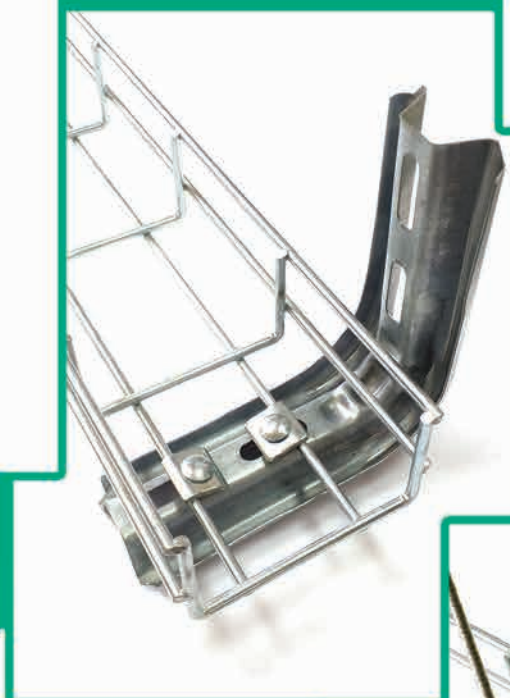


# МЕТАЛЕВІ КАБЕЛЬНІ ЛОТКИ СІТЧАСТОГО ТИПУ



### ОСОБЛИВОСТІ ТА ВІДМІННІ РИСИ МЕТАЛЕВОГО КАБЕЛЬНОГО ЛОТКА СІТЧАСТОГО ТИПУ

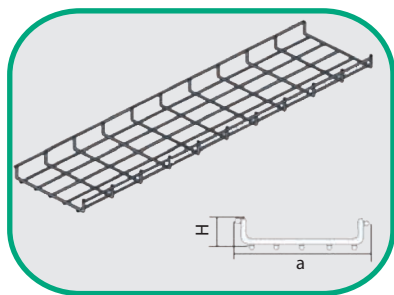
Металеві кабельні лотки сітчастого типу призначені для прокладання великої кількості кабелів з можливістю швидкого доступу до них. Вони виготовляються зі сталевого дроту із застосуванням холодної зварювання. Сітчасті кабельні лотки і всі види кріпильних елементів оцинковуються методом електролітичного оцинкування. В ході електролітичного процесу відбувається осадження тонкого цинкового шару завтовшки від 7 до 12 мкм. Після цього деталі пасивуються і, таким чином, захищаються від корозії в стандартних умовах роботи всередині приміщень.

Сітчасті лотки встановлюються всередині підвісних стель і фальшпідлоги, а також монтується на стіни і підвішуються під стелею.

Основною перевагою сітчастих лотків є швидке і легке конфігурування траси. Для монтажу використовується мінімум аксесуарів, з'єднання лотків здійснюється за допомогою з'єднувальних комплектів. Підгонка лотків, зміна напрямку і рівня здійснюються безпосередньо на місці монтажу шляхом різання лотка в певних місцях кусачками. Відкрита дротова структура лотка забезпечує краще охолодження високонавантажених кабелів, доступність їх для періодичного огляду, легкість укладання і кріплення кабелю за допомогою звичайних стяжок.

1. Оптимальний набір комбінацій ширини і висоти лотка.
2. Можливість використання монтажних аксесуарів (консолей, кронштейнів, тощо) з системи LOTSMAN на основі металевого кабельного лотка.
3. Види сітчастих лотків:
  - стандартні сітчасті лотки (діаметр поперечного дроту 3,8 - 4 мм, діаметр поздовжнього дроту 4 - 5 мм, довжина лотка 3000 мм);
  - сітчасті лотки з нержавіючої сталі ASIS 316L (діаметр поперечного дроту 4 мм, діаметр поздовжньої дроту 4 - 5 мм, довжина лотка 3000 мм);
  - сітчасті лотки оцинковані за методом гарячого цинкування (для застосування на відкритому повітрі в будь-якому середовищі, в тому числі в морському кліматі).
4. Можливість використання кришки для додаткового захисту кабелю.
5. Додатковий захист від корозії та естетичний вигляд кабельної траси забезпечує фарбування системи порошковим методом у будь-який колір RAL за бажанням замовника.

## КАБЕЛЬНІ ЛОТКИ СІТЧАСТІ

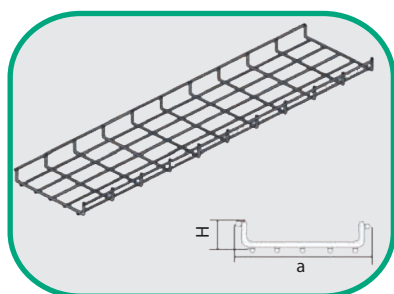


### Кабельний лоток сітчастого типу Light 35

Тип лотка	Ширина, а, мм	Висота, Н, мм	Діаметр дроту, мм	Довжина лотка, мм	Допустиме навантаження, кН/м			Корисний переріз, мм <sup>2</sup>	Вага*, кг/шт.	Артикул
					1,5 м	2,0 м	2,5 м			
Лоток сітчастий L 50x35	50	35	3,8	3000	0,17	0,07	0,04	918	1,05	6111120
Лоток сітчастий L 100x35	100	35	3,8	3000	0,18	0,08	0,05	2268	1,45	6113120

### Кабельний лоток сітчастого типу Standard 35

Тип лотка	Ширина, а, мм	Висота, мм	Діаметр дроту, мм	Довжина лотка, мм	Допустиме навантаження, кН/м			Корисний переріз, мм <sup>2</sup>	Вага*, кг/шт.	Артикул
					1,5 м	2,0 м	2,5 м			
Лоток сітчастий S 50x35	50	35	4	3000	0,18	0,08	0,05	918	1,16	6111130
Лоток сітчастий S 100x35	100	35	4	3000	0,19	0,09	0,06	2268	1,61	6113130
Лоток сітчастий S 150x35	150	35	4	3000	0,20	0,10	0,07	3618	1,76	6114130
Лоток сітчастий S 200x35	200	35	4	3000	0,21	0,11	0,08	4968	2,51	6115130
Лоток сітчастий S 300x35	300	35	4	3000	0,22	0,12	0,09	7668	3,40	6116130



### Кабельний лоток сітчастого типу Light 50

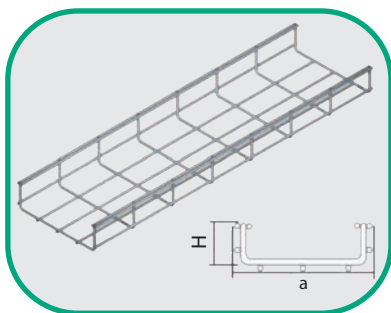
Тип лотка	Ширина, а, мм	Висота, Н, мм	Діаметр дроту, мм	Довжина лотка, мм	Допустиме навантаження, кН/м			Корисний переріз, мм <sup>2</sup>	Вага*, кг/шт.	Артикул
					1,5 м	2,0 м	2,5 м			
Лоток сітчастий L 50x50	50	50	3,8	3000	0,23	0,11	0,07	1428	1,67	6111220
Лоток сітчастий L 100x50	100	50	3,8	3000	0,24	0,12	0,08	3528	2,07	6113220

### Кабельний лоток сітчастого типу Standard 50

Тип лотка	Ширина, а, мм	Висота, мм	Діаметр дроту, мм	Довжина лотка, мм	Допустиме навантаження, кН/м			Корисний переріз, мм <sup>2</sup>	Вага*, кг/шт.	Артикул
					1,5 м	2,0 м	2,5 м			
Лоток сітчастий S 50x50	50	50	4	3000	0,24	0,12	0,08	1428	1,85	6111230
Лоток сітчастий S 100x50	100	50	4	3000	0,25	0,13	0,09	3528	2,30	6113230
Лоток сітчастий S 150x50	150	50	4	3000	0,25	0,13	0,09	5628	2,44	6114230
Лоток сітчастий S 200x50	200	50	4	3000	0,26	0,14	0,11	7728	3,20	6115230
Лоток сітчастий S 300x50	300	50	4	3000	0,42	0,25	0,18	11928	4,11	6116230
Лоток сітчастий S 400x50	400	50	4	3000	0,55	0,29	0,23	16128	4,96	6117230
Лоток сітчастий S 500x50	500	50	4	3000	0,66	0,34	0,26	20328	5,86	6118230
Лоток сітчастий S 600x50	600	50	4	3000	0,71	0,37	0,29	24528	6,78	6119230

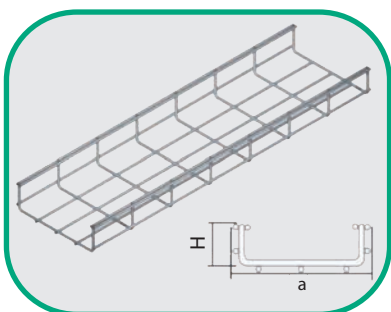
\*) вага виробу не більше, кг.

## Кабельні лотки сітчастого типу



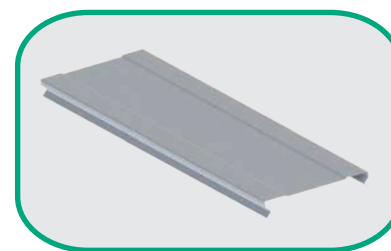
### Кабельний лоток сітчастого типу Standard 80

Тип лотка	Ширина, а, мм	Висота, мм	Діаметр дроту, мм	Довжина лотка, мм	Допустиме навантаження, кН/м			Корисний переріз, мм <sup>2</sup>	Вага*, кг/шт.	Артикул
					1,5 м	2,0 м	2,5 м			
Лоток сітчастий S 80x80	80	80	4	3000	0,24	0,16	0,09	4608	2,42	6112330
Лоток сітчастий S 100x80	100	80	4	3000	0,30	0,18	0,10	6048	2,48	6113330
Лоток сітчастий S 150x80	150	80	4	3000	0,34	0,20	0,11	9648	2,63	6114330
Лоток сітчастий S 200x80	200	80	4	3000	0,38	0,22	0,13	13248	3,37	6115330
Лоток сітчастий S 300x80	300	80	4	3000	0,42	0,25	0,20	20448	4,27	6116330
Лоток сітчастий S 400x80	400	80	4	3000	0,55	0,29	0,23	27648	5,17	6117330
Лоток сітчастий S 500x80	500	80	4	3000	0,66	0,34	0,26	34848	6,06	6118330
Лоток сітчастий S 600x80	600	80	4	3000	0,71	0,37	0,29	42048	6,96	6119330



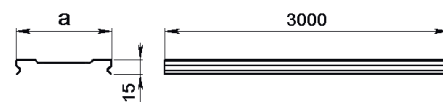
### Кабельний лоток сітчастого типу Standard 100

Тип лотка	Ширина, а, мм	Висота, мм	Діаметр дроту, мм	Довжина лотка, мм	Допустиме навантаження, кН/м			Корисний переріз, мм <sup>2</sup>	Вага*, кг/шт.	Артикул
					1,5 м	2,0 м	2,5 м			
Лоток сітчастий S 100x100	100	100	4	3000	0,38	0,27	0,15	7728	3,19	6113430
Лоток сітчастий S 150x100	150	100	4	3000	0,40	0,29	0,16	12328	3,34	6114430
Лоток сітчастий S 200x100	200	100	4	3000	0,42	0,31	0,17	16928	4,10	6115430
Лоток сітчастий S 300x100	300	100	4	3000	0,54	0,35	0,23	26128	4,99	6116430
Лоток сітчастий S 400x100	400	100	4	3000	0,67	0,38	0,28	35328	5,86	6117430
Лоток сітчастий S 500x100	500	100	4	3000	0,79	0,42	0,31	44528	6,78	6118430
Лоток сітчастий S 600x100	600	100	4	3000	0,82	0,47	0,36	53728	7,67	6119430



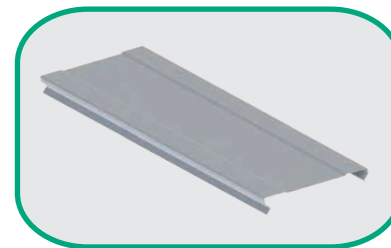
### Кришка лотка Light

Найменування	Ширина, а, мм	Вага*, кг/шт.	Артикул
Кришка лотка L 50	50	1,0	2121011
Кришка лотка L 100	100	1,56	2123011
Кришка лотка L 150	150	2,15	2124011
Кришка лотка L 200	200	2,71	2125011
Кришка лотка L 300	300	3,97	2126011



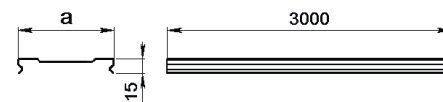
Стандартна довжина кришок - 3000 мм.

\*) вага виробу не більше, кг.



### Кришка лотка Standard

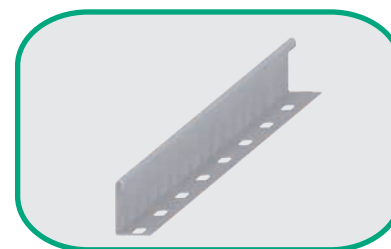
Найменування	Ширина, а, мм	Вага*, кг/шт.	Артикул
Кришка лотка S 50	50	1,41	2121021
Кришка лотка S 80	80	1,90	2122021
Кришка лотка S 100	100	2,31	2123021
Кришка лотка S 150	150	3,07	2124021
Кришка лотка S 200	200	4,46	2125031
Кришка лотка S 300	300	6,46	2126031
Кришка лотка S 400	400	8,45	2127021
Кришка лотка S 500	500	12,76	2128041
Кришка лотка S 600	600	15,10	2129041



Стандартна довжина кришок - 3000 мм.

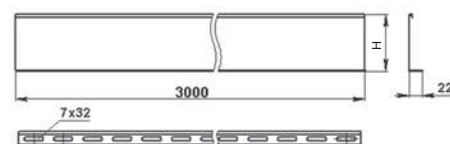
\*) вага виробу не більше, кг.

МАТЕРІАЛ: листова сталь оцинкована за методом Сендзімира.



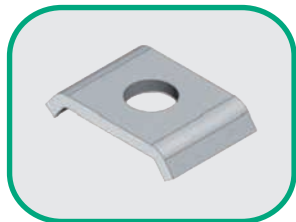
### Перегородка

Найменування	Висота, Н, мм	Вага*, кг/шт.	Артикул
Перегородка 35	30	1,0	2520130
Перегородка 50	45	1,28	2520230
Перегородка 80	75	1,85	2520330
Перегородка 100	95	2,23	2520430

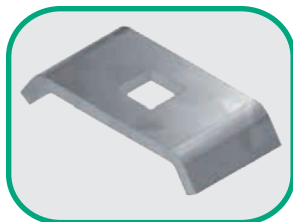


Стандартна довжина перегородки - 3000 мм.

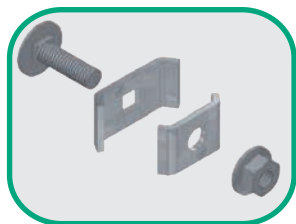
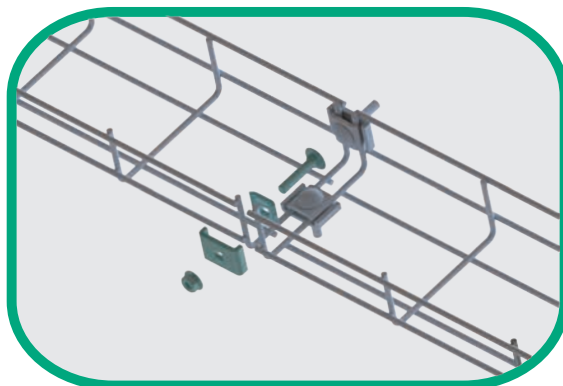
МАТЕРІАЛ: листова сталь оцинкована за методом Сендзімира.  
ЗАСТОСУВАННЯ: розділення силових та інформаційних кабелів.



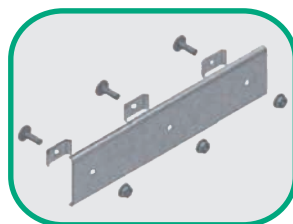
Найменування	Артикул
Шайба з'єднувальна 25	6380060



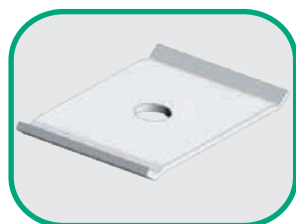
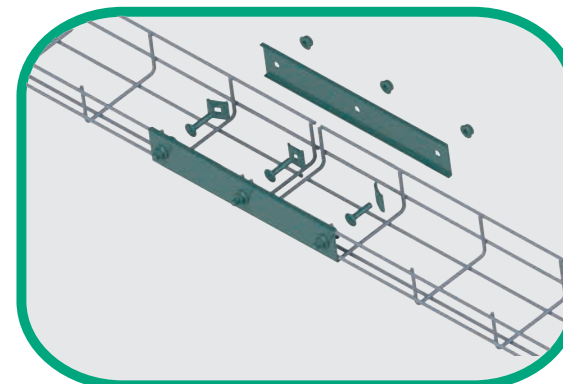
Найменування	Артикул
Шайба з'єднувальна 30	6390060



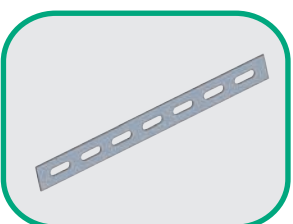
Найменування	Артикул
З'єднувальний комплект	6330060



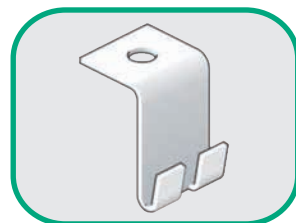
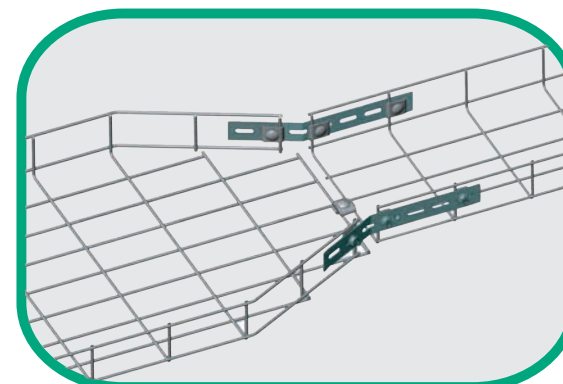
Найменування	Артикул
З'єднувальний комплект посилений	6370060



Найменування	Комплект	Артикул
Пластина центрального підвісу	2 шт.	6361060

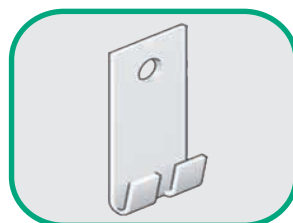


Найменування	Артикул
З'єднувач лотка сітчастого	6300070



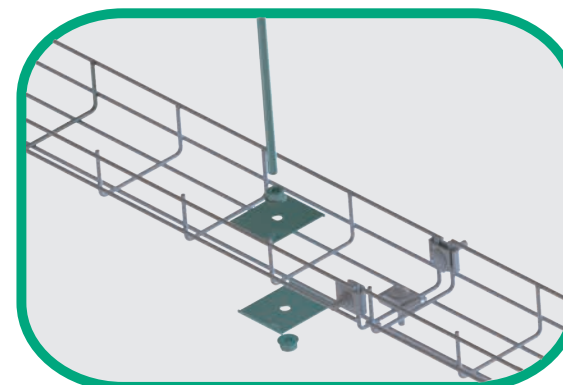
Найменування	Артикул
Кронштейн стельовий для сітчастого лотка	6340060

Для підвісу на шпильці М6; М8



Найменування	Артикул
Кронштейн настінний для сітчастого лотка	6350060

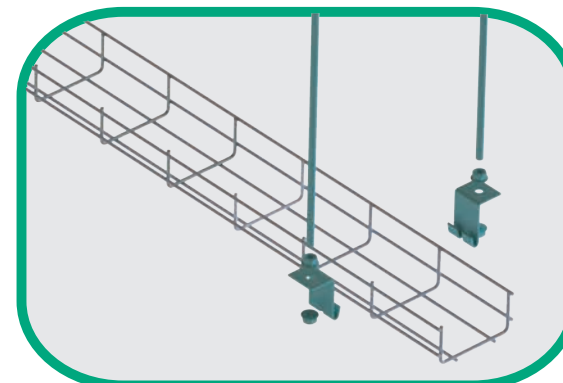
Для лотків завширшки не більше 200 мм



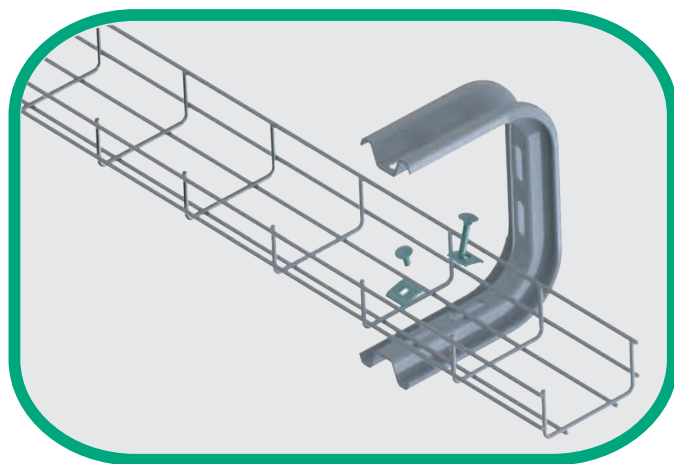
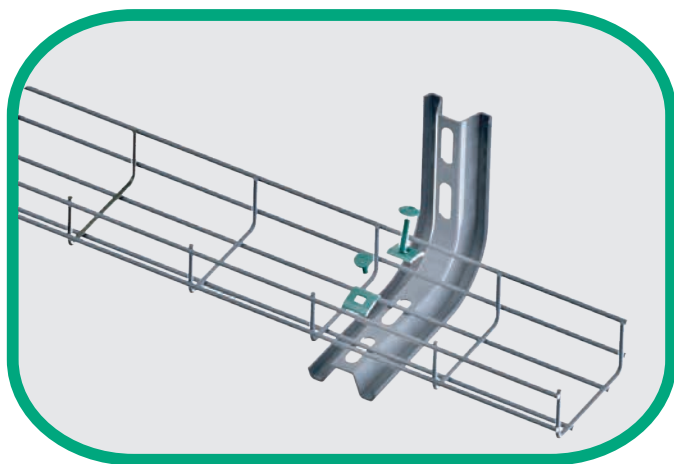
Найменування	Артикул
Монтажна плата	6310060



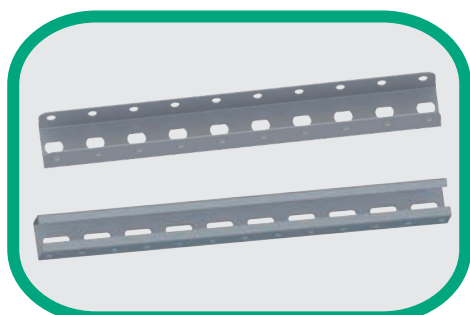
Найменування	Артикул
З'єднувач швидкого монтажу	6320050



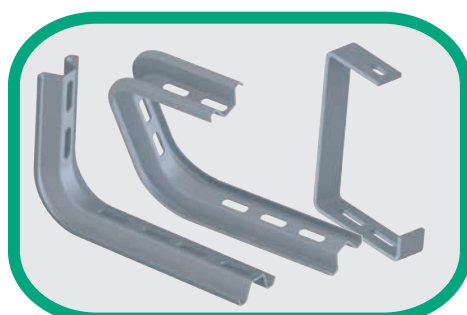
Приклади монтажу



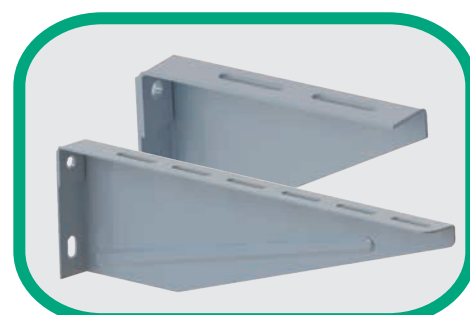
Система кріплення



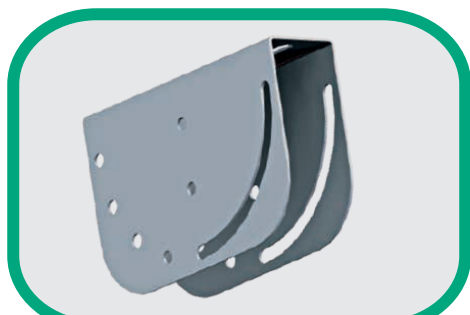
Планки універсальні



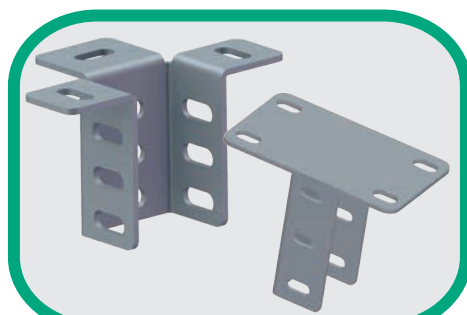
Кронштейни



Консолі настінні



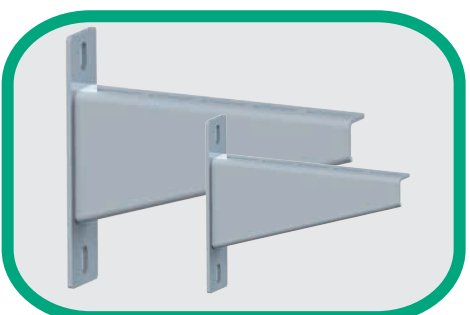
Станина регульована



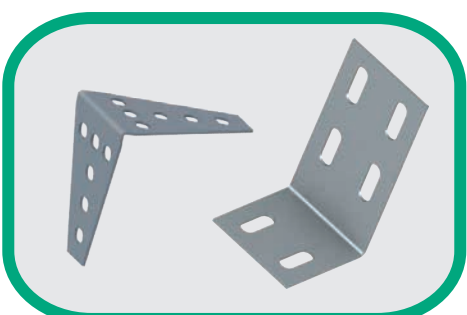
Станини стельові



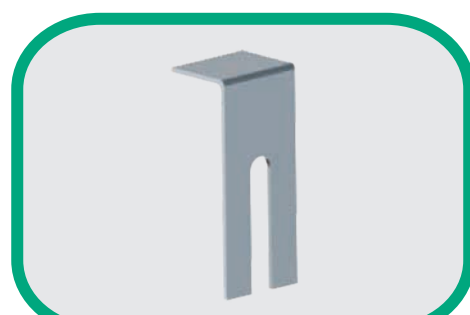
Перфострічка



Консолі монолітні



Кутники



Фіксатор кришки



**Центральний офіс:**

**Краматорськ**    Донецька обл., 84301, вул. Ювілейна, 50-112;  
+38 (0626) 44-22-19, [office@scat.com.ua](mailto:office@scat.com.ua)

---